



电气参数		
标称阻值	5 k	KOhm
阻值精度	±20	%
独立线性度	±1	% of meas. range
电气行程	50	mm
可重复性	0.05	mm
分压器温度系数	50	ppm/°C
推荐滑动片电流	max. 1	µA
故障失灵滑动片最大电流	10	mA
功率P	max. 0.5	W/40°C
最小寿命(电气)	10 Mio.	cycles
机械参数		
机械行程	50	mm
推杆调节力	max. 3	N
带回拉弹簧推杆调节力	max. 10	N
最小寿命(机械)	5 Mio.	cycles
工作温度	-25 ... +75	°C
储存温度	-25 ... +105	°C
防护等级	IP65	
标准		
绝缘电阻(500 VDC, 1bar, 2s)	10	GOhm
绝缘强度(VAC, 50Hz, 1min, 1bar)	700	V
振动(Amax = 0.75mm, f = 30 ... 2000 Hz)	10	g
冲击(half sine pulse, 7 ms)	50	g

KI500 (KL50/KLR50)

应用

- 汽车加速踏板

产品特点

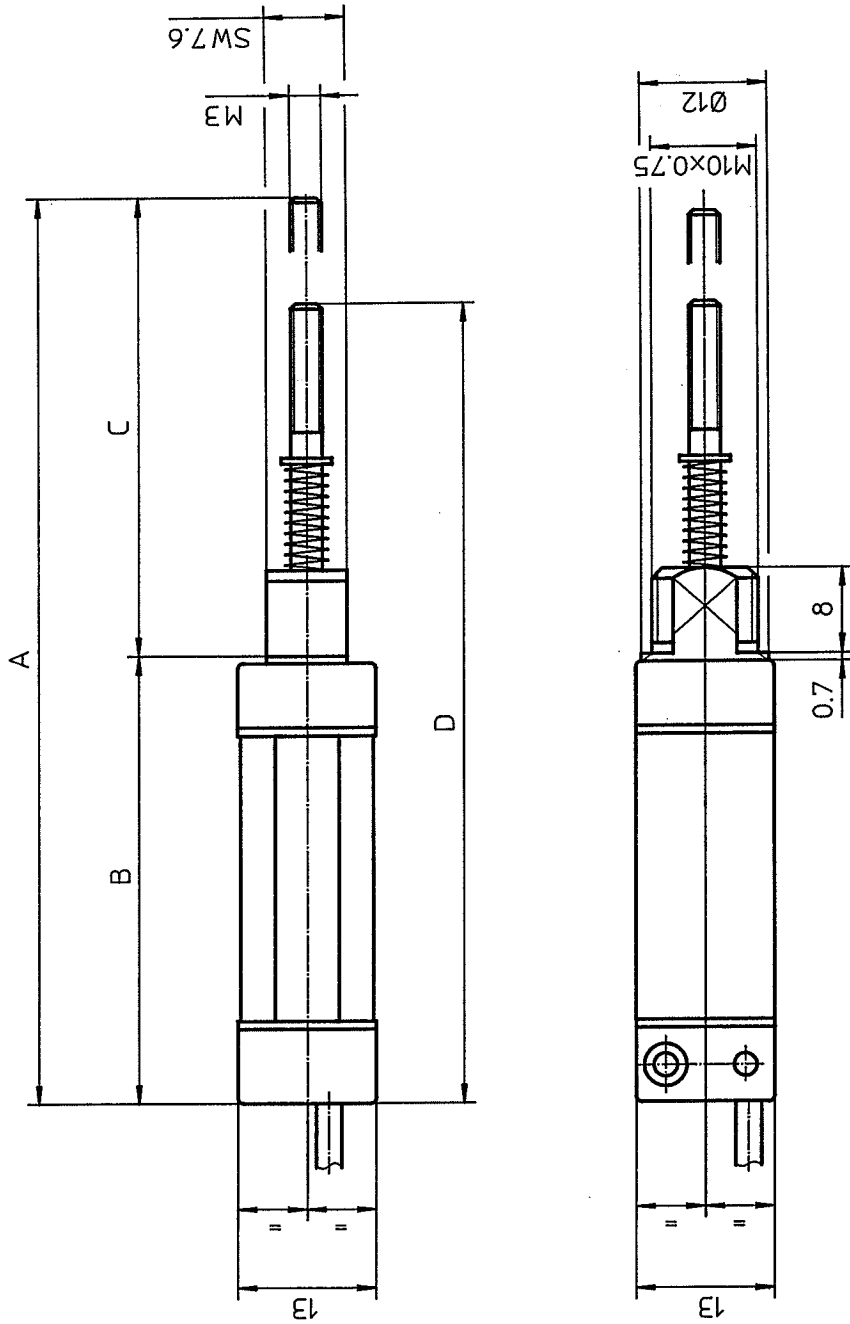
- 小体积
- 适应性设计
- 5 Mio. 转
- 极好的线性度高达 ±0.25%
- 非常好的分辨率, 好于0,05mm

可选

- 线性度 ±0.25 %
- 标称阻值 1KOhm 到 20KOhm
- 推杆槽
- 更长推杆
- 线缆连接
- 更长电缆
- 串联加固
- 不带螺纹
- 带螺纹M6x0.75 or M10x0.75
- 带或不带回拉弹簧



上海江晶翔电子有限公司

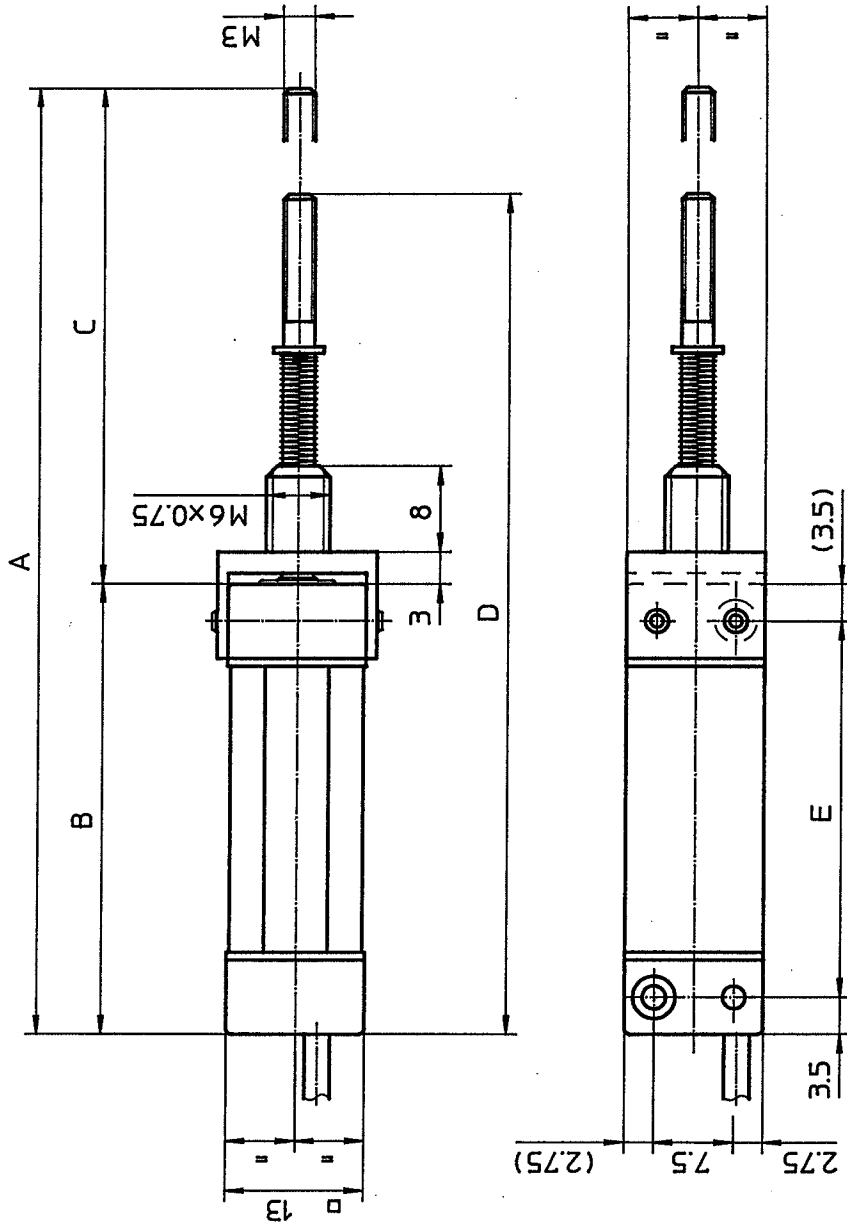


Typ	Art.-Nr.	Elektr. Hublänge gesamt (lineariert)	Linearität	A	B	C	D
KL 100-1K0/M-SEFZM	82656	10	±1%	85.2	41.7	43.5	75.2
KL 100-1K0/M-SEFZM	82657	10	±0.5%	85.2	41.7	43.5	75.2
KL 250-5K0/M-SEFZM	82658	25	±1%	125.2	56.7	68.5	100.2
KL 250-5K0/M-SEFZM	82659	25	±0.25%	125.2	56.7	68.5	100.2
KL 500-5K0/M-SEFZM	82660 83271	50	±1%	185.2	81.7	103.5	135.2
KL 500-5K0/M-SEFZM	82661	50	±0.25%	185.2	81.7	103.5	135.2

Menge	Einheit	Artikel Nr.	Ind.	Bezeichnung 1	Bemerkungen
1	A 04.07.97 gm	4.		Projektion	Vorg.Zchng:
2	A 06.12.04 /nst	5.		Massstab	Folge-Zchngs:
3.		6.		Allg. tel. SN 258440	T. Kl. 07.03
Gezeichnet	18.11.96	09		mittel	
Geprüft	4.07.97				
Normgepr.					
Freigabe					
				Bezeichnung 1	MB KL-SEFZM (Kabel)
				Bezeichnung 2	KL 100-1000
				CONTELEC AG	12920
				CH-2503-BIEL	A 99
				MB3	

Für diese Zeichnung behalten wir uns alle Rechte vor

上海江晶翔电子有限公司

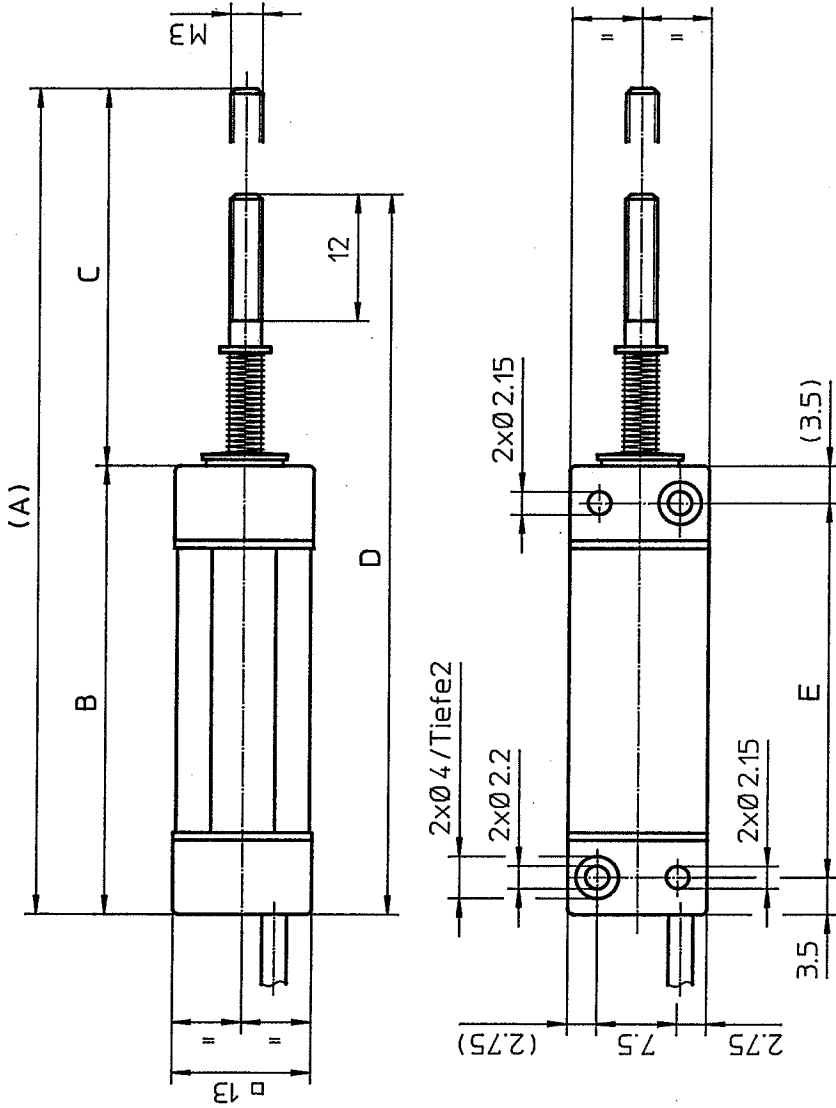


Typ	Art.-Nr.	Elektr. Hublänge gesamt	Hublänge linearisiert	Linearität	A	B	C	D	E
KL 100-1K0/M-SEFZN	82236	10	-	±1%	88.5	42	46.5	78.5	35
KL 100-1K0/M-SEFZN	82402	10	9	±0.5%	88.5	42	46.5	78.5	35
KL 250-5K0/M-SEFZN	82238	25	-	±1%	128.5	57	71.5	103.5	50
KL 250-5K0/M-SEFZN	82405	25	23	±0.25%	128.5	57	71.5	103.5	50
KL 500-5K0/M-SEFZN	82240	50	-	±1%	188.5	82	106.5	138.5	75
KL 500-5K0/M-SEFZN	82388	50	48	±0.25%	188.5	82	106.5	138.5	75

Menge	Einheit	Artikel Nr.	Ind.	Bezeichnung 1	Bezeichnungen
1	A	30.08.93 gm	4.		Vorg.Zeichng:
2	A	14.06.96 og	5.		Folge-Zeichng:
3	A	04.07.97 gm	6.		T. Kl. 07.03
Bezeichnung	09.02.93 gm		mittel		Projektion
Geprüft	4.7.97		Allg. id. SN 258440		Messstab
Namengepr.					2:1
Freigabe					Bezeichn 1 MB KL-SEFZN (Kabel)
					Bezeichn 2 KL 100-1000
			CONTELEC AG		
			CH-2503-BIEL		
			MB3		
			12923		
			A 99		

Für diese Zeichnung behalten wir uns alle Rechte vor

上海江晶翔电子有限公司



Typ	Art.-Nr.	Elektr. Nütlinge gesamt	linearisiert	Linearität	A	B	C	D	E
KL 100-1K0/M-SEF	70436	10	-	±1%	77.5	42	35.5	67.5	35
KL 100-1K0/M-SEF	70824	10	9	±0.5%	77.5	42	35.5	67.5	35
KL 150-1K0/M-SEF	82825	15	-	±1%	95.5	47	48.5	80.5	40
KL 250-5K0/M-SEF	70439	25	-	±1%	117.5	57	60.5	92.5	50
KL 250-5K0/M-SEF	70827	25	23	±0.25%	117.5	57	60.5	92.5	50
KL 500-5K0/M-SEF	70442	50	-	±1%	177.5	82	95.5	127.5	75
KL 500-5K0/M-SEF	70830	50	48	±0.25%	177.5	82	95.5	127.5	75

Menge	Einht.	Artikel Nr.	Ind.	Bezeichnung 1	Bezeichnungen
1	19.07.93 br	4	A	03.07.97 gm	Vorg.Zchnng: 11903A vom 03.07.97
2	27.08.93 gm	5	B	11.09.97/A317 gm	Projektion
3	15.02.94 ng	6	B	13.02.98 gm	Messstab 2:1
Gezeichnet		05.08.91	gm	mittel	Alg. Id. SN 258440
Geprüft		16.02.98	st	T. Kl. 07.03	
Normgepr.		Bezeichn. 1 MB KL-SEF (Kabel)			
Freigabe		Bezeichn. 2 KL100/250/500			

Für diese Zeichnung behalten wir uns alle Rechte vor

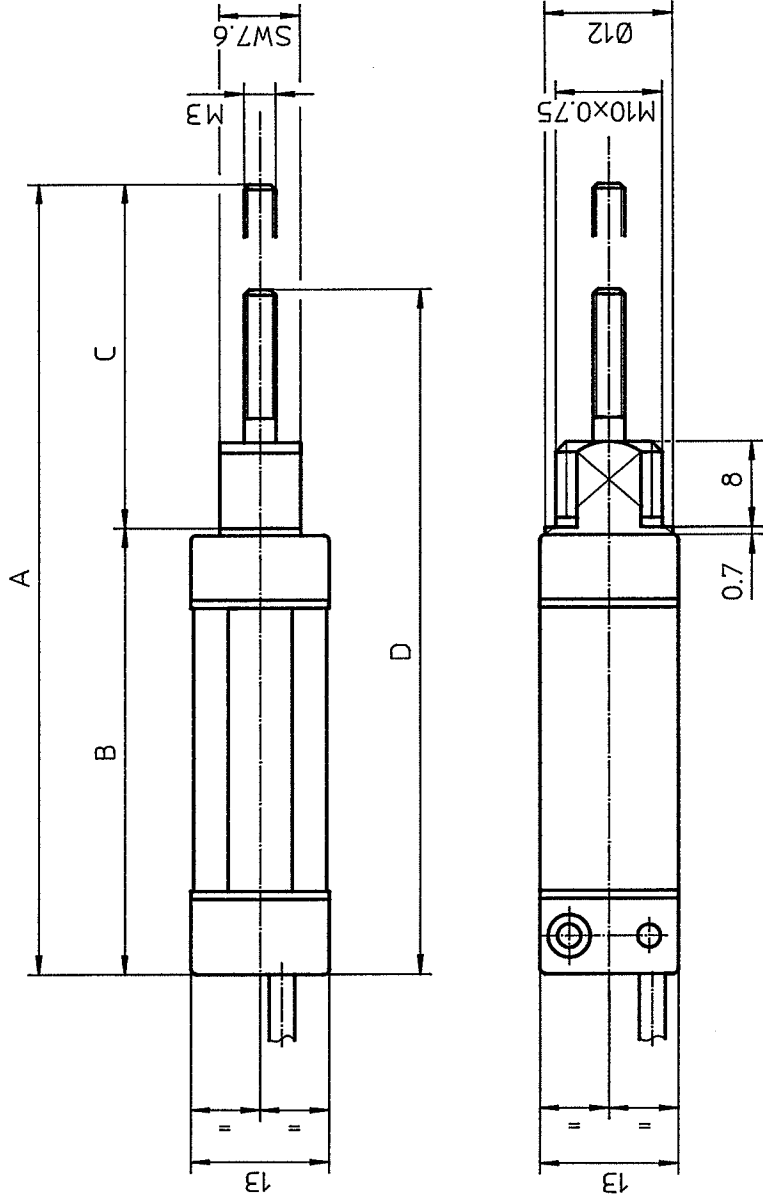
CONIELEC

CONTELEC AG
CH-2503-BIEL

MB3

12903 B 99

上海江晶翔电子有限公司



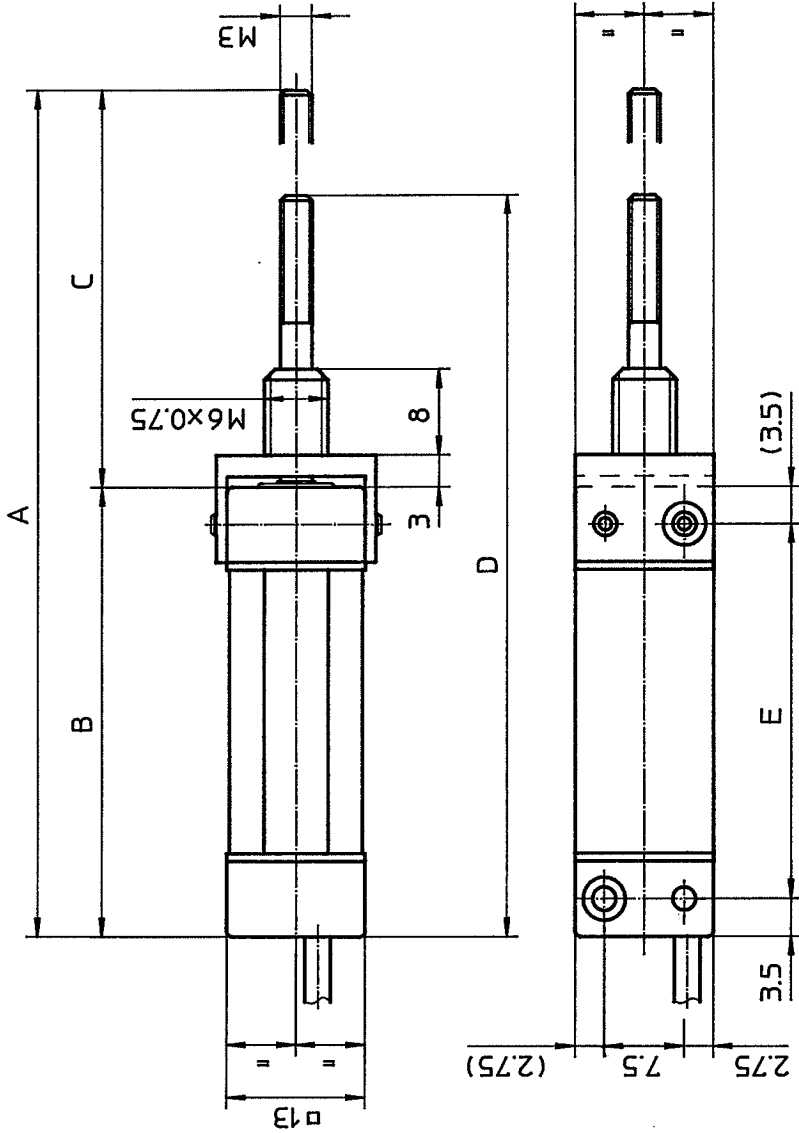
Typ	Art.-Nr.	Elektr. Hublänge gesamt	linearisiert	Linearität	A	B	C	D
KL 100-1K0/M-SE ZM	82649	10	-	±1%	75.2	41.7	33.5	65.2
KL 100-1K0/M-SE ZM	.	10	9	±0.5%	75.2	41.7	33.5	65.2
KL 250-5K0/M-SE ZM	82650	25	-	±1%	105.2	56.7	48.5	80.2
KL 250-5K0/M-SE ZM	.	25	23	±0.25%	105.2	56.7	48.5	80.2
KL 500-5K0/M-SE ZM	82651	50	-	±1%	155.2	81.7	73.5	105.2
KL 500-5K0/M-SE ZM	82652	50	48	±0.25%	155.2	81.7	73.5	105.2
KL 750-5K0/M-SE ZM	82653	75	-	±1%	205.2	106.7	98.5	130.2
KL 750-5K0/M-SE ZM	.	75	73	±0.25%	205.2	106.7	98.5	130.2
KL 1000-5K0/M-SE ZM	82654	100	-	±1%	255.2	131.7	123.5	155.2
KL 1000-5K0/M-SE ZM	82655	100	98	±0.25%	255.2	131.7	123.5	155.2

Menge	1	Artik. Nr.	Ind.	Bezeichnung 1	Bezeichnung 2	Bemerkungen
1	A 04.12.96 gm	4.				
2	A 04.07.97 gm	5.				
3.		6.				
Gezeichnet	18.11.96	OG				
Geprüft	4.07.97					
Normgepr.						
Freigabe						
Massstab		Projektion		Vorg.Zchnng.		
2:1		1		Folge-Zchnng.		
Allg. tol. SN 258440		mittel		T. Kl. 07.03		
Bezeichn. 1		MB KL-SE ZM (Kabel)				
Bezeichn. 2		KL 100-1000				

CONTELEC CONTELEC AG 12950 A 99
CH-2503-BIEL MB3

Für diese Zeichnung behalten wir uns alle Rechte vor

上海江晶翔电子有限公司



Typ	Art.-Nr.	Elektr. Hühänge		Linearität	A	B	C	D	E
		gesamt	linearisiert						
KL 100-1K0/M-SE ZN	82298	10	-	±1%	78.5	42	36.5	68.5	35
KL 100-1K0/M-SE ZN	.	10	9	±0.5%	78.5	42	36.5	68.5	35
KL 250-5K0/M-SE ZN	82237	25	-	±1%	108.5	57	51.5	83.5	50
KL 250-5K0/M-SE ZN	.	25	23	±0.25%	108.5	57	51.5	83.5	50
KL 500-5K0/M-SE ZN	82239	50	-	±1%	158.5	82	76.5	108.5	75
KL 500-5K0/M-SE ZN	82408	50	48	±0.25%	158.5	82	76.5	108.5	75
KL 750-5K0/M-SE ZN	82320	75	-	±1%	208.5	107	101.5	133.5	100
KL 750-5K0/M-SE ZN	.	75	73	±0.25%	208.5	107	101.5	133.5	100
KL 1000-5K0/M-SE ZN	82243	100	-	±1%	258.5	132	126.5	158.5	125
KL 1000-5K0/M-SE ZN	82409	100	98	±0.25%	258.5	132	126.5	158.5	125

Menge	Einh.	Artikel Nr.	Ind. Bezeichnung 1	Bemerkungen
5	1 A 27.08.93 gm	4 A 04.12.96 gm	Projektion	Vorg.Zehrig:
5	2 A 14.06.96 og	5 A 04.07.97 gm	Massstab	Folge-Zehrig:
5	3 A 12.11.96 og	6	2:1	Projektion
	Gezeichnet 28.06.93 gjm		Allg. id. SN 258440	T. Kl. 07.03
	Geprüft 4.07.97 w/		mittel	
	Normgepr.		Bezeichnung 1	MB KL-SE ZN (Kabel)
	Freigabe		Bezeichnung 2	KL 100-1000

CONTELEC
 CONTELEC AG MB3 12924 A 99
 CH-2503-BIEL

Für diese Zeichnung behalten wir uns alle Rechte vor

